

日本水道協会国外製造品の検査に関する規則

改 正 案	備 考
<p style="text-align: center;">日本水道協会国外製造品の検査に関する規則</p> <p style="text-align: right;">昭和 62 年 12 月 4 日制定 平成 15 年 3 月 31 日改正 平成 20 年 10 月 24 日改正 令和 2 年 9 月 15 日改正 <u>令和 8 年 3 月 30 日改正</u></p> <p>(目的) 第 1 条 この規則は、日本水道協会（以下、本協会という。）が国外製造品（以下、国外品）の検査を行うため、必要な事項を定めることを目的とする。</p> <p>(総則) 第 2 条 国外品とは、日本国外（以下、国外という。）において製造される水道用品及び水道用品の部品をいう。 2 国外品の検査は、この規則に定めるもののほか、本協会の水道用品検査規程、検査通則及び検査施行要項、並びに検査関係規則・要領に基づいて行う。 3 国外品の検査場所は、本協会の「検査工場の登録に関する規則」により登録された国内の検査工場及び国内の検査工場以外の製造工場、又は国外の製造工場とする。 4 検査に関する書類は、日本語により作成する。 5 国外の製造工場において、検査及び試料採取を行う場合は、日本語により対応する。</p> <p>(検査の申込) 第 3 条 検査を申込みしようとする者（以下、申込者という。）は、検査申込書又は、「検査工場以外の検査申込みに関する取扱い要領」に基づき「検査工場外検査申込書」を提出し、検査に関する手数料を納付しなければならない。</p> <p>(検査工場登録の特例) 第 4 条 申込者が、国内において「日本水道協会検査工場の登録に関する規則」の第 3 条の登録要件において、検査に必要な要件を備え適切な検査体制が整っていると確認できた場合、検査工場として申込みをすることができる。 ただし、申込みにあたっては「日本水道協会検査工場の登録に関する規則」に基づき必要な書類及び次に掲げる国外の製造工場の書類を添付しなければならない。 なお、工場審査は、「検査工場の登録区分審査基準」により、国外の製造工場及び国内で検査を行う工場について実施する。 (1) 国外の製造工場の経歴書（名称、所在地、代表者職氏名、事業内容及び検査実績） (2) 国外の製造工場の製造設備一覧表 (3) 国外の製造工場の検査設備一覧表 (4) 国外の製造工場の品質管理方法及び検査責任者 (5) 国内で検査を行う工場の検査設備一覧表 (6) 国内で国外品を受け入れる工場の品質管理方法及びその記録</p> <p>(代行検査) 第 5 条 申込者が、検査設備を持たない場合は、本協会検査工場を検査場所とし、当該検査工場が代行して検査の申込みをすることができる。 ただし、申込者は、当該検査工場と連署により代行検査の届出（第 1 号様式）に、「日本水道</p>	<p>(改正の概要) 国外部品工場調査および国外において製造される水道用部品の内容を「検査工場の協力工場に関する取扱い要領」に移行し削除した。</p> <div style="border: 1px solid black; background-color: yellow; padding: 5px; margin: 10px 0;"> <p>黄マーカー一部 検査工場の協力工場に関する取扱い要領にも追記</p> </div> <p>・ 国外製造水道用部品については「検査工場の協力工場に関する取扱い要領」によるため削除した。</p>

改正案	備考
<p>協会検査工場の登録に関する規則」に基づく必要な書類及び次の各号に掲げる国外の製造工場の書類を添付し提出しなければならない。</p> <p>また、工場審査は「検査工場の登録区分審査基準」により、国外の製造工場及び検査工場について実施する。なお、検査工場については、本協会が必要であると判断した審査項目について実施する。</p> <p>(1) 国外の製造工場の経歴書（名称、所在地、代表者職氏名、事業内容及び検査実績）</p> <p>(2) 国外の製造工場の製造設備一覧表</p> <p>(3) 国外の製造工場の検査設備一覧表</p> <p>(4) 国外の製造工場の品質管理方法及び検査責任者</p> <p>(5) 国内の検査工場の検査設備一覧表</p> <p>(6) 国内の検査工場で国外品を受け入れる品質管理方法及びその記録</p> <p>(受検対象製品の範囲)</p> <p>第6条 受検対象製品の範囲は、日本工業規格、日本水道協会規格、若しくはこれと同等と認められる製品、仕様書に基づく製品及びその部品とする。</p> <p>(受検対象ロットの状態)</p> <p>第7条 受検対象ロットの状態は、次による。</p> <p>ただし、機械加工には、溶接補修を含まないものとし、防食加工は国内で実施すること。</p> <p>(1) 鋳鉄管類 原管(機械加工を含む)とする。</p> <p>(2) 鋼管類 原管とする。</p> <p>(3) 合成樹脂管類 製品とする。</p> <p>(4) 弁類 部品(機械加工を含む)とする。</p> <p>(5) 水密保持用ゴム及びゴムライニングされた部品</p> <p>(6) その他の水道用品(原管)及びその部品(機械加工を含む)</p> <p>2 国外の製造工場を受検しようとする製品及び部品の受検対象ロットの状態は、水道事業者が発注した数量とする。</p> <p>(検査方法)</p> <p>第8条 国外品の検査方法は、第2条第2項による。</p> <p>(材料検査及びその供試材採取方法)</p> <p>第9条 国外鋳造品の材料検査及び供試材採取方法は、各々の検査施行要項による。</p> <p>2 国内において検査を行う第4条の検査工場、第5条の代行検査工場を利用する申込者は、「検査工場の協力工場に関する取扱い要領 附属書 国外鋳造品の供試材」により行い、本協会検査員が立会のうえ供試材を切断採取する。</p> <p>ただし、国外製造工場での供試材採取立会(鋳造立会)を、検査工場の申込時及び当該検査工場の登録有効期間内に1回以上受けなければならない。</p> <p>なお、材料検査は、検査通則第3条による。</p> <p>3 国外の部品工場の供試材採取立会(鋳造立会)は、工場調査に併せて行い、材料検査は、検査通則第3条による。</p> <p>なお、当該工場による立会以外の材料検査の供試材採取方法は、次による。</p> <p>(1) 鋳造品は、「日本水道協会国外製造品の検査に関する規則の取扱方法」により行い、本協会検査員が立会のうえ供試材を切断採取する。</p> <p>なお、製品から規定の試験片の採取が困難な場合は、製品への連結鋳込みとする。</p> <p>(2) 鋼類及び合成樹脂管類は、同一ロットごとに製品から採取する。</p> <p>(3) 水密保持用ゴム及びゴムライニングされた部品のゴム材料は、検査施行要項のロットの大きさにより製品から採取する。</p> <p>なお、ゴムライニングする母材については、(1)又は(2)により行う。</p> <p>4 その他の水道用品及び部品の供試材採取方法は、その材料毎に第1項～第3項の方法により採取する。</p>	<p>1</p> <p>・ 国外製造水道用部品については「検査工場の協力工場に関する取扱い要領」によるため削除した。</p> <p>・ 3項の鋳造部品に係る内容を2項に含めた。</p> <p>追記②</p> <p>・ 国外製造水道用部品については「検査工場の協力工場に関する取扱い要領」によるため削除した。</p> <p>・ 鋼類、合成樹脂類及びゴム類は各々の検査施行要項に定められているため削除した。</p>

改正案	備考
<p>5 材料検査及びその供試材の切取採取は、本協会検査員が立会いのうえ行う。</p> <p>(浸出検査)</p> <p>第10条 国外品の浸出検査は、第2条第2項による。 ただし、本協会が認めた試験機関で行わなければならない。</p> <p>(部品工場の届け出及び工場調査)</p> <p>第11条 検査工場が国外の工場を部品工場として届け出する場合は、「検査工場の協力工場に関する取扱要領」の第3章部品工場により届け出する。</p> <p>2 部品工場の工場調査は、届け出時及び検査工場の登録有効期間内に1回以上行う。 ただし、届け出した部品工場が、他の検査工場の部品工場として登録している場合は、届け出時の工場調査を省略することができる。</p> <p>(国外における工場調査、検査及び供試材採取立会の手数料)</p> <p>第12条 国外における工場調査、検査及び供試材採取立会などの費用は、第2条第2項による。</p> <p>(出張旅費)</p> <p>第13条 出張旅費は、検査業務における検査職員の交通費及びその他費用とし、本協会の旅費規程及び検査旅費要綱による。</p> <p>(手数料等の納入)</p> <p>第14条 手数料は、納入期限までに本協会が指定する金融機関へ払い込むものとする。 ただし、第12条及び第13条の手数料及び出張旅費は、前納を原則とする。</p> <p>(国外工場の所管の取扱い)</p> <p>第15条 国外工場の所管は次のとおり検査部検査課とする。</p> <p>2 国外の製造工場の所管は、検査部とする。</p> <p>3 国外の試料採取工場(部品工場)の所管は、検査工場を受け持つ事業所(検査課含む)とする。なお、部品工場が複数の検査工場から依頼を受けている場合は、検査工場を所管する事業所(検査課含む)間で調整し、工場調査に併せ、試料採取立会を行う。</p> <p>4 国外の部品工場の工場調査は、検査部検査課又は大阪支所検査課の調整により行う。</p> <p>(その他)</p> <p>第16条 この規則の施行について疑義が生じたときは、検査部長の指示による。</p> <p>2 本協会が検査及び工場審査を実施するに当たって、指定感染症や自然災害等により実施困難な状況が発生した場合は別に定める。</p> <p style="text-align: right;">付 則</p> <p>この規則は、昭和63年1月1日から施行する。</p> <p style="text-align: right;">付 則</p> <p>この規則は、平成15年4月1日から施行する。</p> <p style="text-align: right;">付 則</p> <p>この規則は、平成21年4月1日から施行する。</p> <p style="text-align: right;">付 則</p> <p>この規則は、令和2年9月15日から施行する。</p> <p style="text-align: right;"><u>付 則</u></p> <p><u>この規則は、令和8年4月1日から施行する。</u></p>	<ul style="list-style-type: none"> ・ 浸出検査の関する内容については「日本水道協会水道施設に使用する資機材等の浸出試験に関する規則」によるため削除した。 ・ 部品工場登録に関する内容については、「協力工場に関する取扱要領」によるため削除した。 ・ 部品工場に係る内容は、「協力工場に関する取扱要領」によるため、削除した。

(第1号様式)

代行検査の届出

年 月 日

公益社団法人 日本水道協会
検査部長様

[申込者]

名 称

所 在 地

代表者職氏名

㊞

TEL 及び FAX

[検査工場]

登 録 区 分 第 種検査工場

登 録 番 号

検 査 工 場 名

所 在 地

代表者職氏名

㊞

TEL 及び FAX

国外製造品の検査に関する規則第5条に基づき、下記水道用品の検査のため連署をもって届出ます。

記

1. 登録水道用品名
2. 水道用品の表示記号

添付書類：1. 国外の製造工場の経歴書(名称、所在地、代表者職氏名、事業内容及び検査実績)

2. 国外の製造工場の製造設備一覧表
3. 国外の製造工場の検査設備一覧表
4. 国外の製造工場の品質管理方法及び検査責任者
5. 国内の検査工場の検査設備一覧表
6. 国内の検査工場で国外品を受け入れる品質管理方法及びその記録

~~日本水道協会国外製造品の検査に関する規則の取扱方法~~

~~昭和62年12月4日制定~~

~~平成15年3月31日改正~~

~~令和2年9月15日一部改正~~

(改正の概要)

当該規則は、「検査工場の協力工場に関する取り扱い要領」の附属書へ移行した。

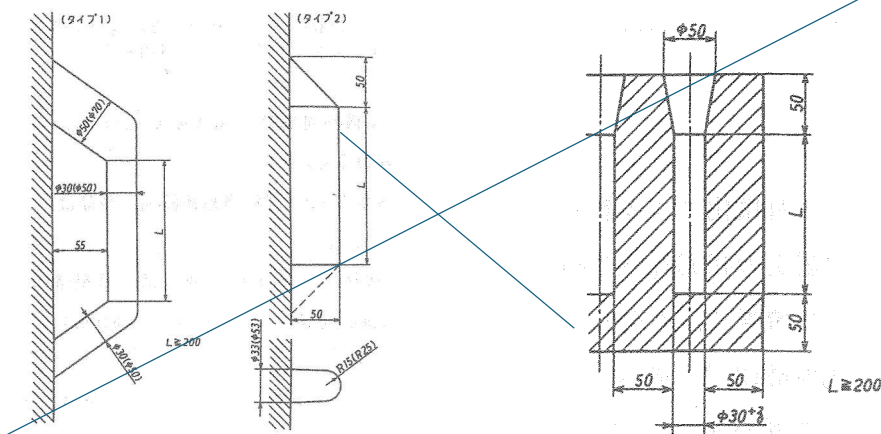
~~日本水道協会国外製造品検査に関する規則（以下、規則という。）第9条第1項の、**鑄造製品の供試材採取方法は、次による。**~~

~~1. FC（JIS G 5501：ねずみ鑄鉄品）製品は、同規格9.3の(2)（本体付き供試材）による。
管厚規定により本体付き供試材によりがたい場合は、同規格9.3の(3)（実体強度用供試材）又は9.3の(4)（別鑄込み供試材）を製品に連結する。~~

~~なお、供試材は、同じとりべから注湯された2,000kg以下の製品グループを1バッチとし、予備を含めて3個取る。ただし、一つの製品の質量が2,000kgを超える場合は、一個の製品を1バッチとする。~~

~~本体付き供試材の形状及び寸法~~

~~別鑄込み供試材の形状及び寸法~~



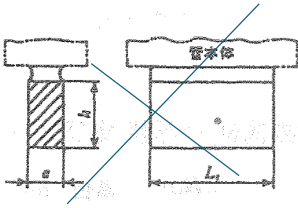
~~2. ダクタイル鑄鉄管（JWWAG 113）は、同検査施行要項により製品から採取する。~~

~~3. ダクタイル鑄鉄異形管（JWWAG 114）及び押輪等のダクタイル鑄鉄製の付属品（JWWAG 113及びJWWAG 114の付属品）は、JIS G 5527（ダクタイル鑄鉄異形管）の12.1.1（供試材）の本体付き供試材を適用し、製品に連結する。~~

~~供試材は、連続製造した管の湯口を除いた粗製品の合計質量で各管厚（12mm未満、12mm以上）別に4,000kgを最大バッチとして、予備を含めて3個取る。ただし、一つの粗製品の質量が4,000kgを超える場合は、その粗製品を1バッチとする。~~

~~本体付き供試材の形状及び寸法~~

単位 mm



管厚	厚さ	高さ	長さ
	a	h	L1
12未満	12.5	45以上	100以上
12以上25未満	16.0		
25以上	20.0		

~~備考 一つの製品で呼び径が異なる場合の管厚は、大きい方の呼び径を適用する。~~

~~4. 硬質塩化ビニル管のダクタイル鋳鉄異形管 (JWWA K 131) は、前項規定の 4,000kg を 2,000kg と読み替える。~~

~~5. 弁類等 3, 4 以外の FCD (JIS G 5502: 球状黒鉛鋳鉄品) 製品は、同規格 12.3 (本体付き供試材) による。~~

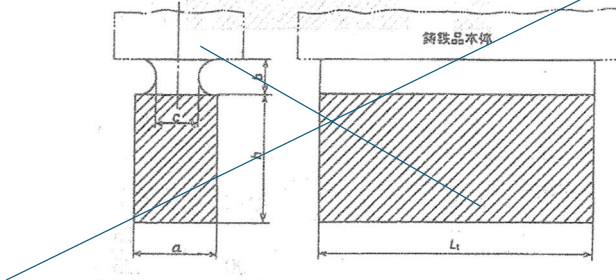
~~管厚規定により本体付き供試材によりがたい場合は、同規格の 12.2 (別挿込み供試材) の Y 形供試材又はノックオフ形の Kb 形のいずれかを用いて供試材を製品に連結する。~~

~~なお、供試材は、同じとりべから注湯された 2,000kg 以下の製品グループを 1 バッチとし、予備を含めて 3 個取る。ただし、一つの製品の質量が 2,000kg を超える場合は、一個の製品を 1 バッチとする。~~

~~Y 形供試材又はノックオフ形の Kb 形の供試材の製品への連結が困難な場合は、前項の規定によることができるが、試験結果は、JIS G 5502 による。~~

~~本体付き供試材の形状及び寸法~~

~~本体付き供試材の形状~~



本体付き供試材の寸法

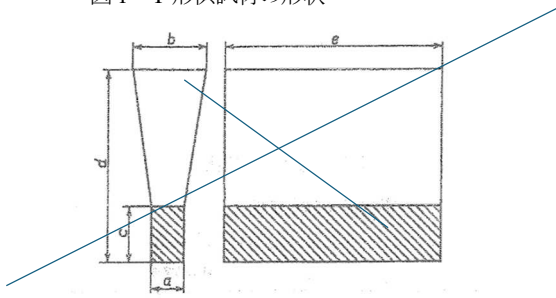
単位 mm

寸法	鋳鉄品主要寸法	
	30 を超えて 60 以下	60 を超えて 200 以下
a	40	70
b	30 以上	52.5 以上
e	20 以上	35 以上
h	40 ~ 60	70 ~ 105
L1	180 以上とする	

~~備考 a 寸法を減らすことを協定する場合には、次の関係を満足させるものとする。~~

~~$b \geq 0.75a$ $e \geq a/2$~~

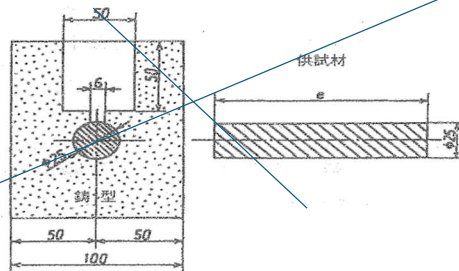
~~別添込み供試材の形状及び寸法
図1 Y形供試材の形状~~



~~Y形供試材の寸法 単位mm~~

図1の寸法	種類			
	A号	B号	C号	D号
a	40	55	90	125
b	25	40	50	65
c	135	140	160	175
d	180以上とする。			

~~備考 供試材に用いる砂型の厚さは、A号及びB号では40mm以上、C号及びD号では80mm以上とする。~~



Kb形

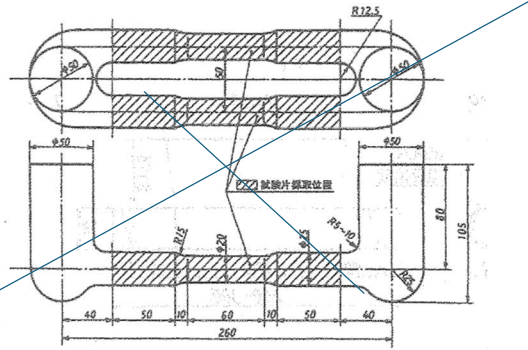
o : 180mm以上とする

~~ノックオン形(Kb形)供試材及び鋳型の形状及び寸法~~

~~6. CAC (JIS H 5120 : 銅及び銅合金铸件) は、同規格 7.2.2 (試験片) の A 号供試材を製品に連結する。ただし、連結する場合は、押し湯の利かない方法 (供試材と水平連結等) により铸造する。なお、供試材は、溶解ごと予備を含めて 3 個取る。~~

- ~~1) CACの連続铸造物 (JIS H 5121) は、连续铸造物本体から採取する。~~
- ~~2) 化学分析試験は、年1回行う。~~

~~A号供試材の形状、寸法及び試験片の採取位置~~

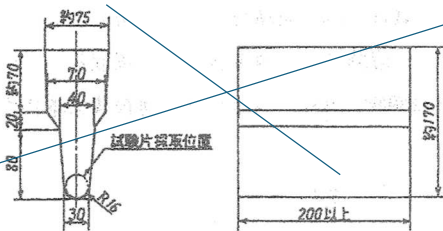


~~7. SC (JIS C 5101:炭素鋼铸鋼品) は、JIS C 0307 (铸鋼品の铸造、試験及び検査の通则) の 6.2.2.2 (供試材) にb) により、規格図1の a), b) 又は d) の供試材のいずれかを用いて製品に連結する。SCS (JIS C 5121:ステンレス鋼铸鋼品) の場合は、下述の図の a) 又は b) の供試材のいずれかを用いて製品に連結する。~~

~~なお、供試材は、同じとりべから注湯された 2,000kg 以下の製品グループを 1 バッチとし、予備を含めて 3 個取る。ただし、一つの製品の質量が 2,000kg を超える場合は、一個の製品を 1 バッチとする。この場合供試材は、製品と同じ方法で熱処理を行う。~~

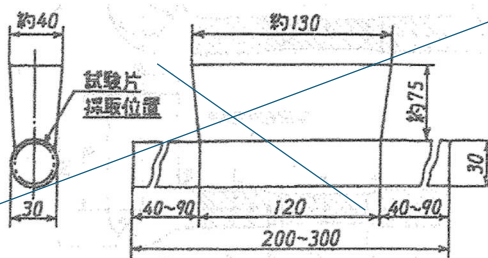
~~供試材の形状及び寸法~~

~~a) 単位 mm~~



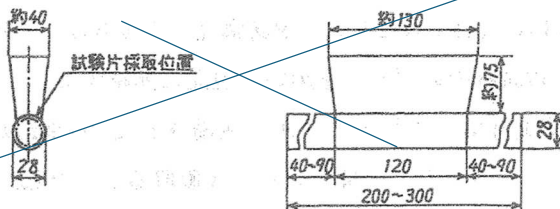
~~備考 試験片は、図に二点鎖線で示した供試材の下辺に近い位置から採取する。~~

~~b)~~



~~備考 試験片は、図に二点鎖線で示した供試材の下辺に近い位置から採取する。~~

~~c)~~

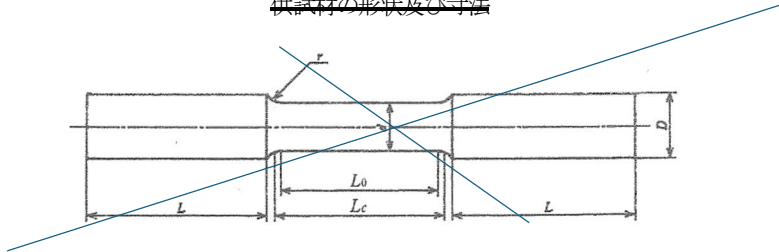


~~備考 試験片は、図に二点鎖線で示した供試材の下辺に近い位置から採取する。~~

~~8. FCMW-FCMB (JIS G 5705 : 可鍛鉄品) は、同規格 10.3 引張試験片) の供試材を製品に連結する。~~

~~なお、供試材は、前項のなお書き以下による。~~

供試材の形状及び寸法



直径 ⁽¹⁾ d mm	直径の 許容差 mm	公称 断面積 mm ²	標点距離 L _p mm	平行部 長さ L _p mm	肩部 半径 r mm	(シャンク) 寸法 ⁽²⁾ (参考)	
						直径 D mm	長さ ⁽³⁾ L mm
6	±0.7	28.3	24	25	12	12	40
9	±0.7	63.6	27	30以上	13	13	40
10	±0.7	78.5	35	42	16	16	45
12	±0.7	113.1	36	40以上	16	16	50
15	±0.7	176.7	45	50以上	19	19	60

~~注(1) 機械加工していない状態の試験片を試験する場合、引張強さは、各試験片の直径の測定値を用いて計算しなければならない。この場合、互いに直角をなす二方向で測定した2個の直径測定値の平均を求めなければならない。~~

~~(2) 必要に応じて、使用する試験機のつかみ部に合うように、シャンクを修正してもよい。~~

~~(3) Lの最小長さは、使用する試験機のつかみ部の全長以上にしなければならない。~~

~~9. その他の铸造品については、製品材料のJISに基づき行う。~~

~~10. 6.~9.によりがたい場合は、製品から採取し、その試験結果は当該規格による。~~